

# HUNTER TR-12

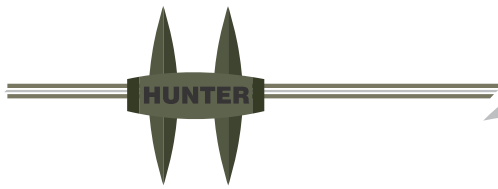
TACTICAL VEHICLE

HUNTER

## Transporte de Tropa

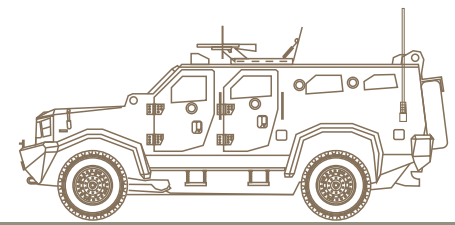


[www.hunterarmor.com](http://www.hunterarmor.com)



# HUNTER TR-12

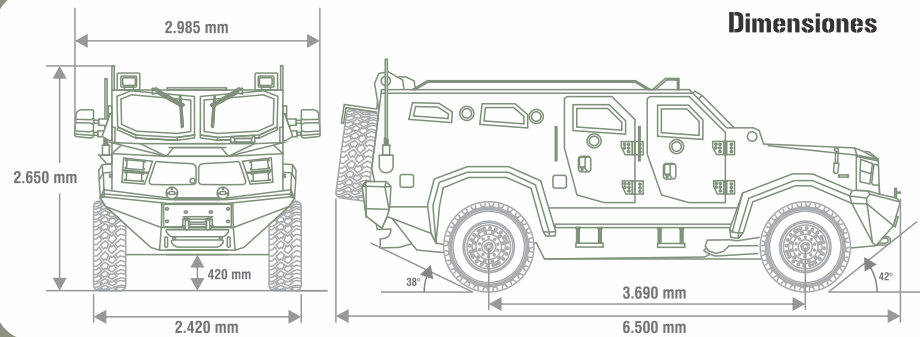
TACTICAL VEHICLE



## Blindaje

(Standard EN1063)  
Nivel de Protección  
**B5 B6 B7**

	B5	B6	B7
Techo	•	✓	•
Lados	•	✓	•
Puertas	•	✓	•
Piso Forma en V	•	✓	•
Cristales	•	✓	•
Compartimiento del motor	•	✓	•



## Dimensiones

## Hunter TR-12: diseñado para el peligro



El **Hunter TR-12** es un vehículo táctico mono- casco de altas especificaciones montado sobre un chasis independiente, diseñado para transporte de tropas a lugares de difícil acceso.

Este vehículo táctico multi-propósito es muy versátil en zonas donde hay alto riesgo de enfrentamientos y emboscadas. El **Hunter TR-12** transporta 12 personas en su interior con una excelente protección contra armas largas como fusiles. Su tracción 4x4 le permite llegar a lugares remotos.

Gracias a su configuración técnica es un vehículo confiable para largos recorridos. Cuenta con un potente motor Diesel y la más avanzada tecnología en llantas para garantizar la mejor movilidad. El **Hunter TR-12** lo llevará a donde tenga que llegar.

### Motor

Tipo	Turbo Diesel
Número de Cilindros	V8
Cilindraje	6.700 cc
Torque lb.-ft./ rpm	750 @ 2000
Caballos de fuerza / rpm	330 @ 2600
Combustible	Diesel
Distancia entre Ejes	3.690 mm

### Mecánica

Tipo	4X4
Tipo Transmisión	Automática
Número de velocidades	6 velocidades / 1 reversa
Dirección	Hidráulica
Suspensión delantera	Eje rígido, resortes helicoidales y barra estabilizadora
Suspensión trasera	Eje rígido, ballesta y barra estabilizadora
	(ABS) - Hidráulico doble circuito independiente
	Discos Frontales Ventilados
	Discos Traseros Ventilados
Llantas (5)	335 / 80 R20 (Runflat)

### Sistema Eléctrico

Voltaje	12 Volts
Batería	Doble batería
Alternador	Doble alternador 370 amp.

### Capacidad

Peso bruto vehicular	< 20.000 lbs. (9.071 Kg.)
Capacidad tanque del combustible	68.5 gal. (260 lts. aprox.)
Número de sillas	12 pasajeros + 1 (Artillero)
Capacidad de Carga	1.471 Kg.

### Accesorios

Aire Acondicionado Doble Del/Tras	✓	Sillas Delanteras	2
Radio AM/FM/CD	✓	Sillas Intermedias	2 + 1
Reflectores de Techo	✓	Sillas Traseras	8
Cámara de Reversa	✓	Cámara Térmica	(Opcional)
Barras de Techo	✓	Blackout Lights	(Opcional)
Kit de Herramientas	✓	P.A. System	(Opcional)
Escotillas de Reacción	✓	Snorkel	(Opcional)
Extractores	✓	Winche	(Opcional)
Piso Caucho Interno	✓	Barra de Luces	(Opcional)
Llantas Rin y Runflat (5)	✓	Torreta giratoria	(Opcional)
Ganchos de Arrastre Del /Tras	✓	Montaje Torreta	(Opcional)
Cinturones de Seguridad 4 Puntos	✓	Protección Torreta	(Opcional)
Persiana blindada del radiador	✓	Trailer Hitch	(Opcional)

\* Las especificaciones y la información está sujeta a cambios sin previo aviso

Tel: (+57) (1) 360 7166 - 405 8111  
Fax: (+57) (1) 277 7703 Cel: (+57) (310)850 7353  
Carrera 30 No. 12-45 Bogotá D.C. - Colombia  
e-mail: armor@armorinternational.com

[www.hunterarmor.com](http://www.hunterarmor.com)  
[www.armorinternational.com](http://www.armorinternational.com)

Fabricado por:

